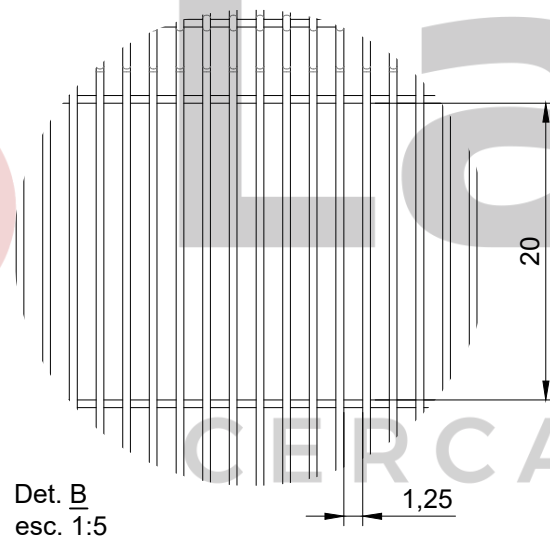
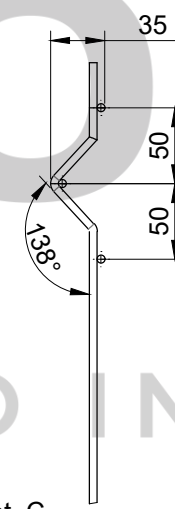


Det. A
esc. 1:5



Det. B
esc. 1:5



Det. C
esc. 1:5

Corte "01.01"
esc. 1:35

REVESTIMENTO DO FIO

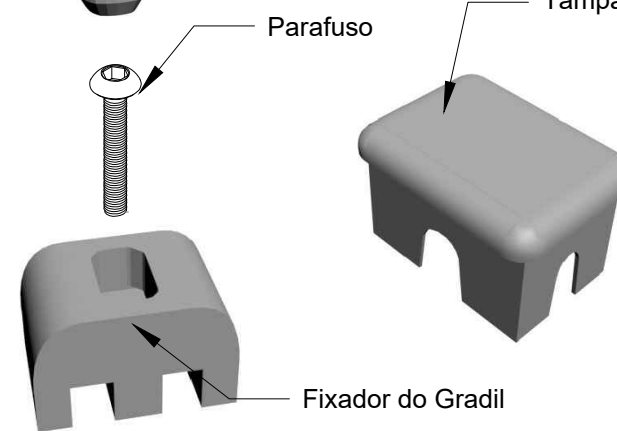
ÁÇO ZINCO + ALUMÍNIO



Tampa do Fixador

Parafuso

Tampa do poste



Fixador do Gradil

LAGRADI ANTIOFUSCANTE RODOVIÁRIO							
MALHA	Ø FIO	ALTURAS DE GRADIL	ALTURA DO POSTE CHUMBADO	ALTURA DO POSTE PARAFUSADO	DIMENSÃO DO POSTE	LARGURA DO PAINEL	Nº DE FIXADORES
1,25 X 20 cm	4,00mm	0,80 m		0,82 m	40 X 60 cm	2,50 m	4
		1,20 m		1,22 m			5
		1,60 m	2,20 m				6
		2,00 m	2,60 m				6

ATENÇÃO:
NENHUMA INFORMAÇÃO CONTIDA NESTE DESENHO
PODE SER EXPLORADA, COPIADA OU TRANSMITIDA
A TERCEIROS SEM A DEVIDA AUTORIZAÇÃO DA
LAGOTELA EIRELI - EPP / LEI Nº 9610/98

NOTA: DIMENSÕES EM MILIMETROS

		www.lagotela.com.br <small>RUA SERTÃOZINHO, 215 - JARDIM DO TREVO, CAMPINAS - SP TEL.: (19) 2511-1025</small>			<small>FOLHA</small> 01/01
<small>MODELO</small> GRADIL ANTIOFUSCANTE RODOVIÁRIO	<small>DESENHO Nº</small> 022.19				<small>FORMATO</small> A3
<small>AUTOR</small> Catarina Cordeiro Fábio	<small>ESCALA</small>	<small>DATA</small>	<small>REVISÃO</small>	<small>DESENHO Nº</small> 022.19	<small>FORMATO</small> A3