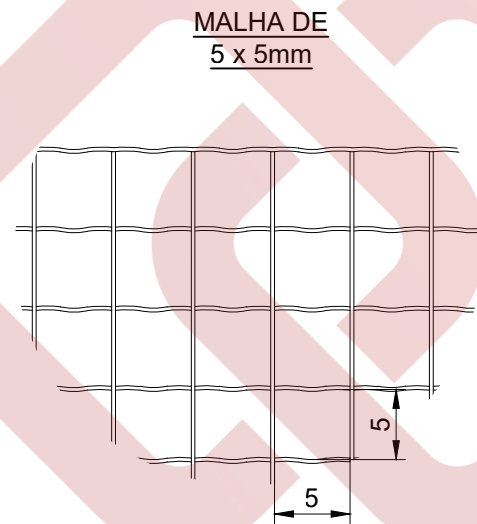
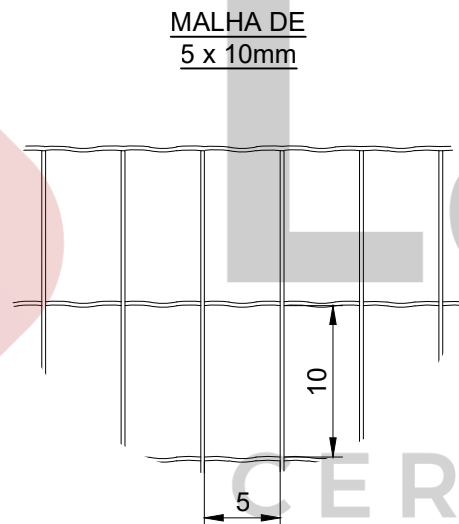


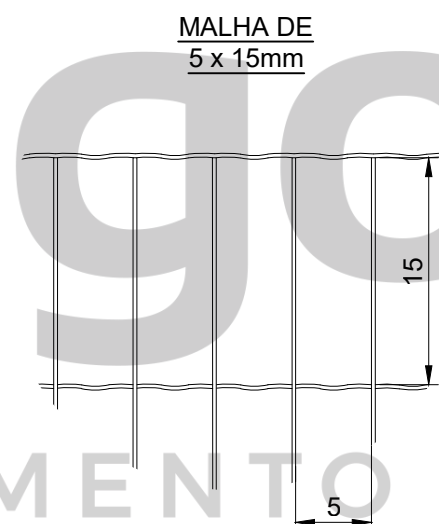
**SISTEMA DE CRIMPAGEM**  
 Curvatura nos fios horizontais que facilita  
 instalação e manutenção da tela  
 Proporciona cercamento uniforme e bonito.



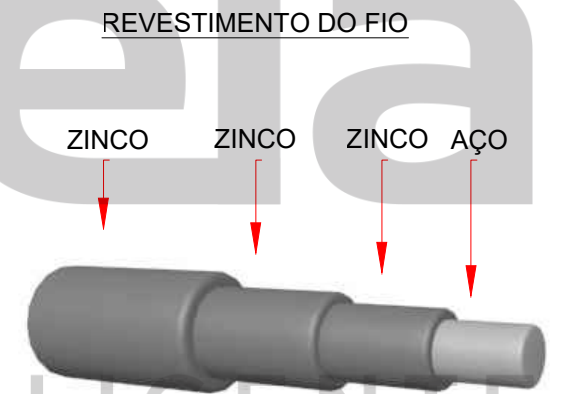
MALHA DE  
5 x 5mm



MALHA DE  
5 x 10mm



MALHA DE  
5 x 15mm



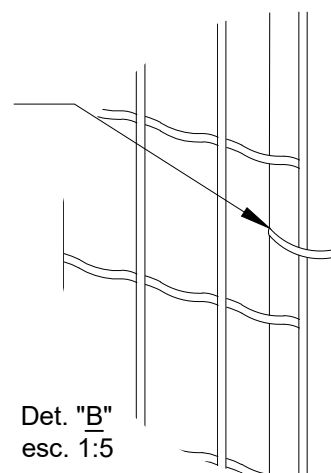
REVESTIMENTO DO FIO

ZINCO ZINCO ZINCO AÇO

TELA SOLDADA GALVANIZADA

MALHA	5 X 5 cm	5 X 10 cm	5 X 15 cm
Ø FIO	2,76mm	2,00mm	2,30 / 2,76mm
ALTURA DAS TELA	2,00 m	1,00m / 1,50m / 2,00m	1,00m / 1,20m / 1,50m / 1,80m / 2,00m
Nº DE AMARRAÇÕES DA TELA NO POSTE	6	3 / 4 / 6	3 / 3 / 4 / 5 / 6
COMPRIMENTO DO ROLO	20 m	25 m	25 m

Amarração da tela no poste



Det. "B"  
esc. 1:5

ATENÇÃO:  
 NENHUMA INFORMAÇÃO CONTIDA NESTE DESENHO  
 PODERÁ SER EXPLORADA, COPIADA OU TRANSMITIDA  
 A TERCEIROS SEM A DEVIDA AUTORIZAÇÃO DA  
 LAGOTELA EIRELI - EPP / LEI Nº 9610/98

NOTA: DIMENSÕES EM MILIMETROS

 <b>Lagotela</b> <small>SOLUÇÃO EM CERCAMENTO</small>		<a href="http://www.lagotela.com.br">www.lagotela.com.br</a> <small>RUA SERTÃOZINHO, 215 - JARDIM DO TREVO, CAMPINAS - SP        TEL.: (19) 2511-1025        projetos.campinas@lagotela.com.br</small>		
MODELO	TELA SOLDADA GALVANIZADA			FOLHA
TÍTULO	TELA SOLDADA GALVANIZADA CONJUNTO ESQUEMATICO E DETALHES			01/01
AUTOR	ESCALA	DATA	REVISÃO	DESENHO Nº
Catarina Cordeiro Fábio				016.19
				FORMATO
				A3